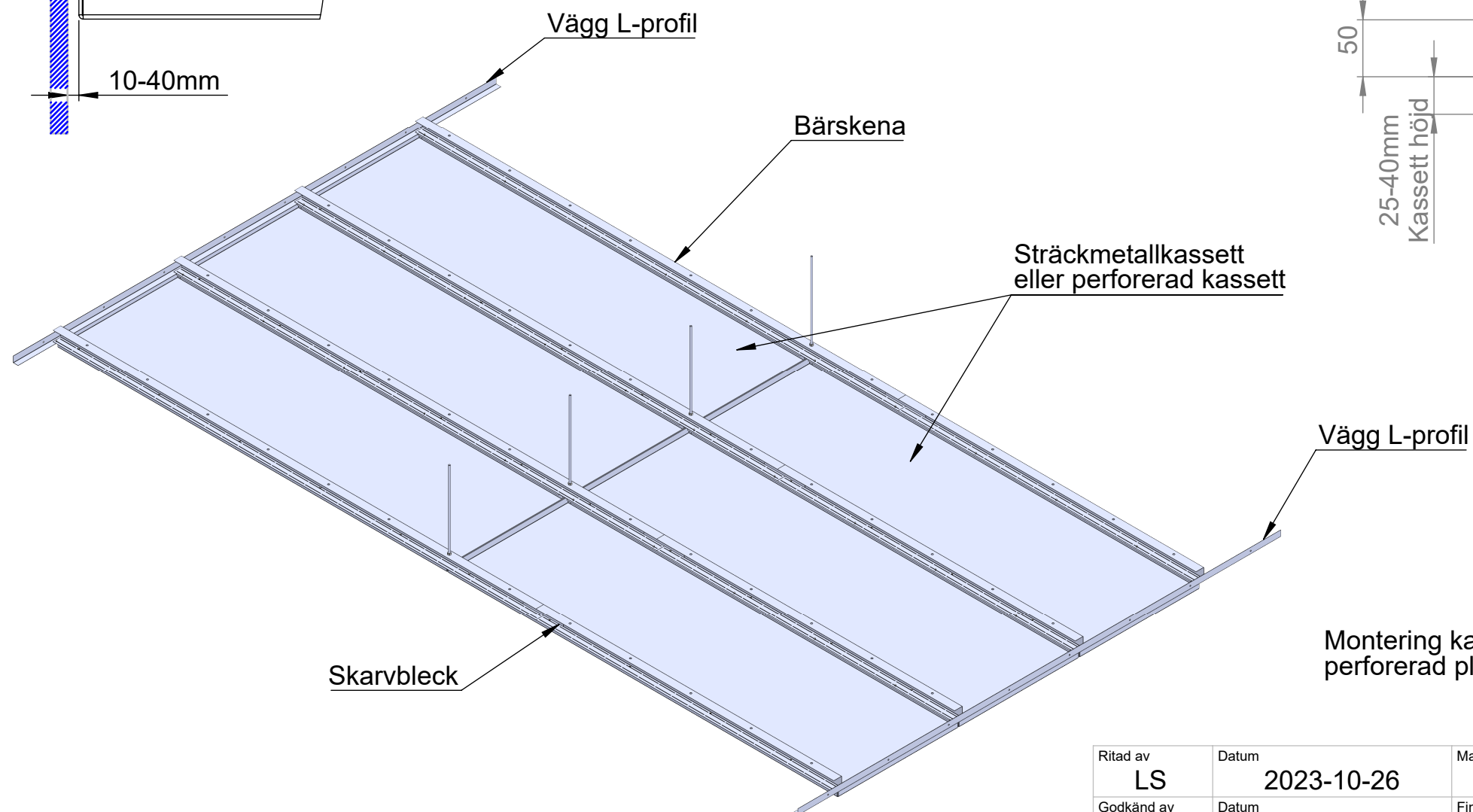
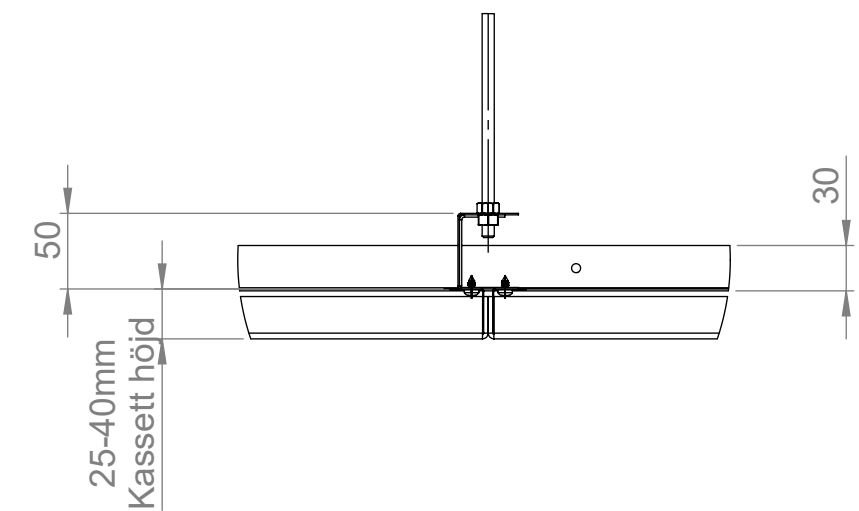
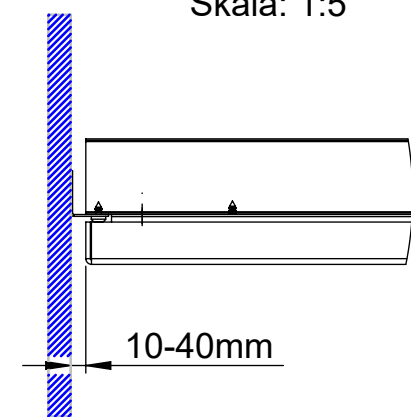


Detaljvy A
Skala: 1:5

Detaljvy B
Skala: 1:5



Montering kassett till bärskena sker genom sträckmetall, alt perforerad plåt måste ha minsta öppning $\varnothing 11\text{mm}$ pga skruvskallen.

This drawing remains our property and is not to be copied without our permission nor to be communicated to any competitor or other unauthorized person. It is valid only together with corresponding DXF-file.

Ritad av LS	Datum 2023-10-26	Material	Tjocklek mm	Flexplåt®		
Godkänd av AO	Datum 2023-10-26	Finish				
Mått, tolerans m.m. - Mått i millimeter. - Tolerans SS-ISO 2768-M. - Skarpa kanter brutna.	Vyplacering 	Beskrivning Systembeskrivning FlexSky	Skala 1:20	Format A3	Sida 1/1	
			Art.nr.	Revision 00		