



Produktblad
Montageansvisning

FlexSecurity

Systembeskrivning

Hög skydds- och säkerhetsnivå

Tillverkade i 0,8 mm eller 1,25 mm motståndskraftigt stål, har FlexSecuritys paneler en hög grundläggande skyddsnivå.

Svårt för obehörig att rubba paneler

Vid montage låses panelerna mot varandra och mot vägglister. Därför är det mycket svårt för obehörig person att rubba paneler ur sitt läge när de sitter på plats.

Smidig låslösning ger lätt åtkomlighet

Service och underhåll är mycket enkelt. Vissa paneler görs öppningsbara, i en smidig låslösning, som medger enkelt demontage.

Låslösningen anpassas efter önskad säkerhetsnivå från enkel skruvlösning till komplett nyckel-låssystem.

Användningsområden

Kriminalvården, sportanläggningar, skolor, källar-gångar, mm.

Rengöring

Borstning eller dammsugning med mjuk borste.

Avtorkning med fuktig duk eller svamp.

Brandsäkerhet

Högsta Euroclass A1, enligt standard EN 13501-1.

CE-märkning

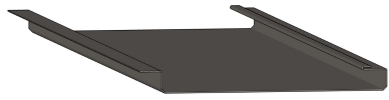
FlexSecurity är CE-märkt enligt EN-13964:2004.

Föreskrivningstext - FlexSecurity

Produkt:FlexSecurity
Material:Stål 0,8 alt. 1,25mm
Perforering.....[Perforeringsmönster]
Ytbehandling: [RAL-kulör med glanstal]
Modul: 300 x L upp till 3000 mm



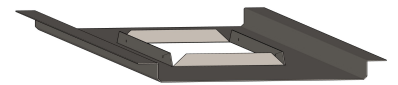
Artiklar



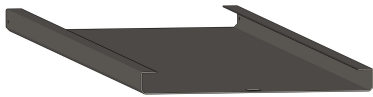
1. 6000-0001 FlexSecurity Panel



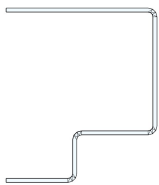
2. 6000-0006 FlexSecurity Kopplingspanel



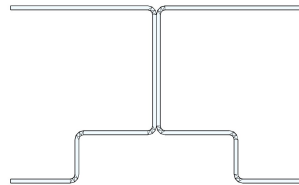
3. 6000-0003 FlexSecurity Armaturpanel



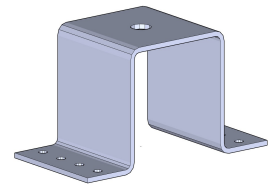
4. 6000-0006 FlexSecurity Låspanel



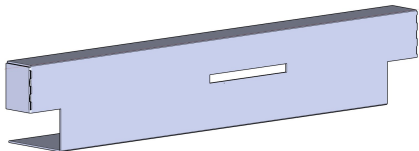
5. 6000-0003 FlexSecurity Skuggprofil



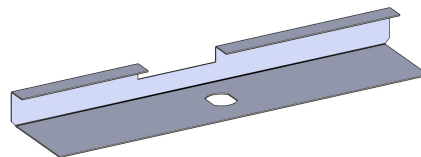
6. 6000-0003 FlexSecurity Avväxlingsprofil



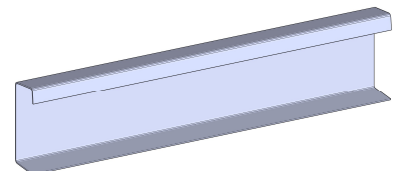
7. 6000-0009 FlexSecurity Bärok



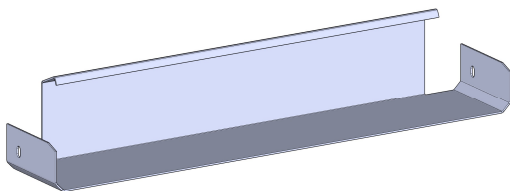
8. 6000-1007 FlexSecurity Hålbleck Låspanel



9. 6000-1005 FlexSecurity Förstärkningsplåt Låspanel



10. 6000-1006 FlexSecurity Panelclips U



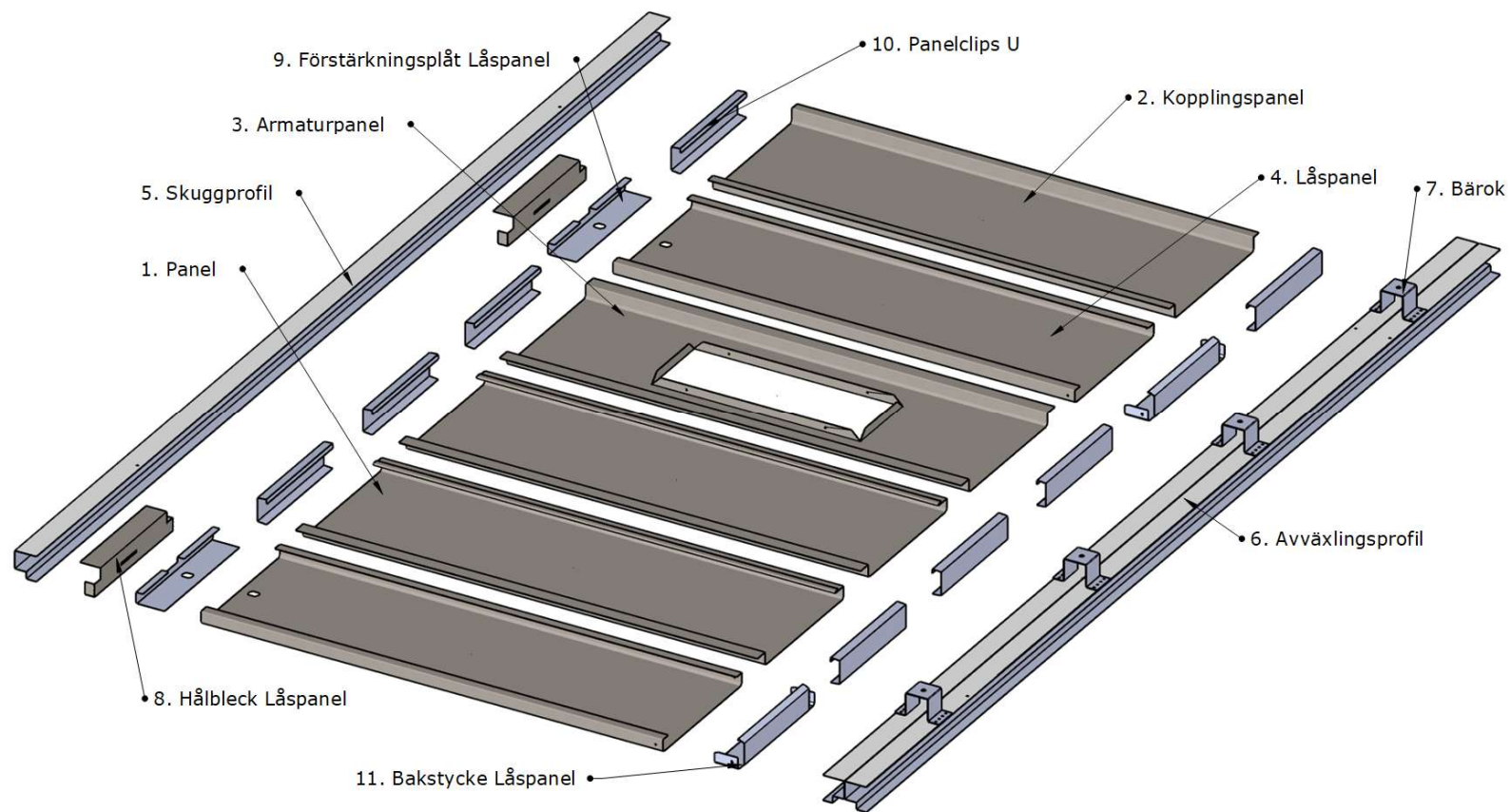
11. 6000-1004 FlexSecurity Bakstycke Låspanel



12. 6000-XXXX FlexSecurity Armatur

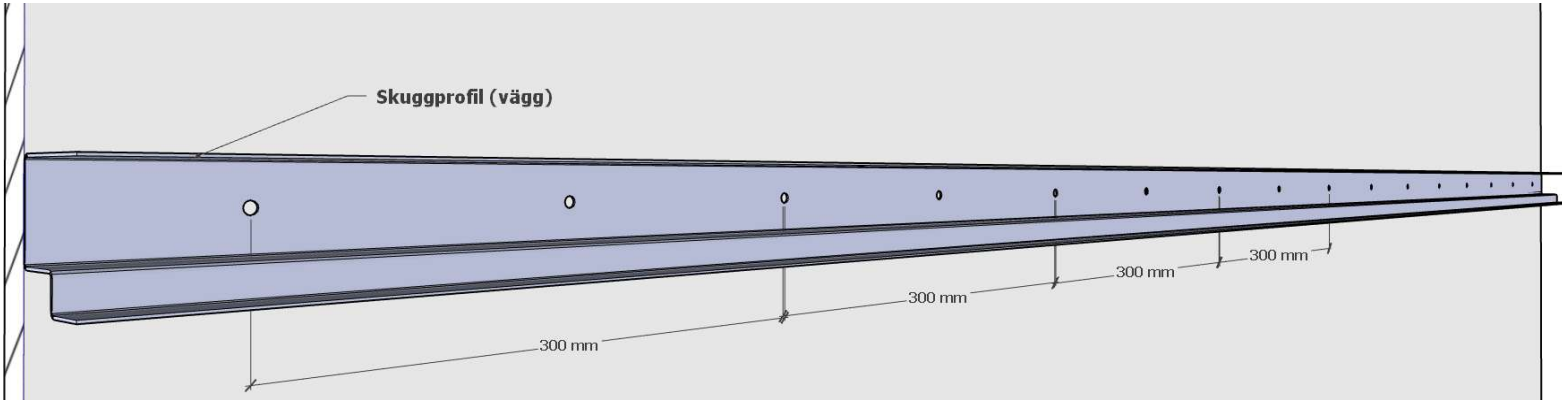


Sprängskiss

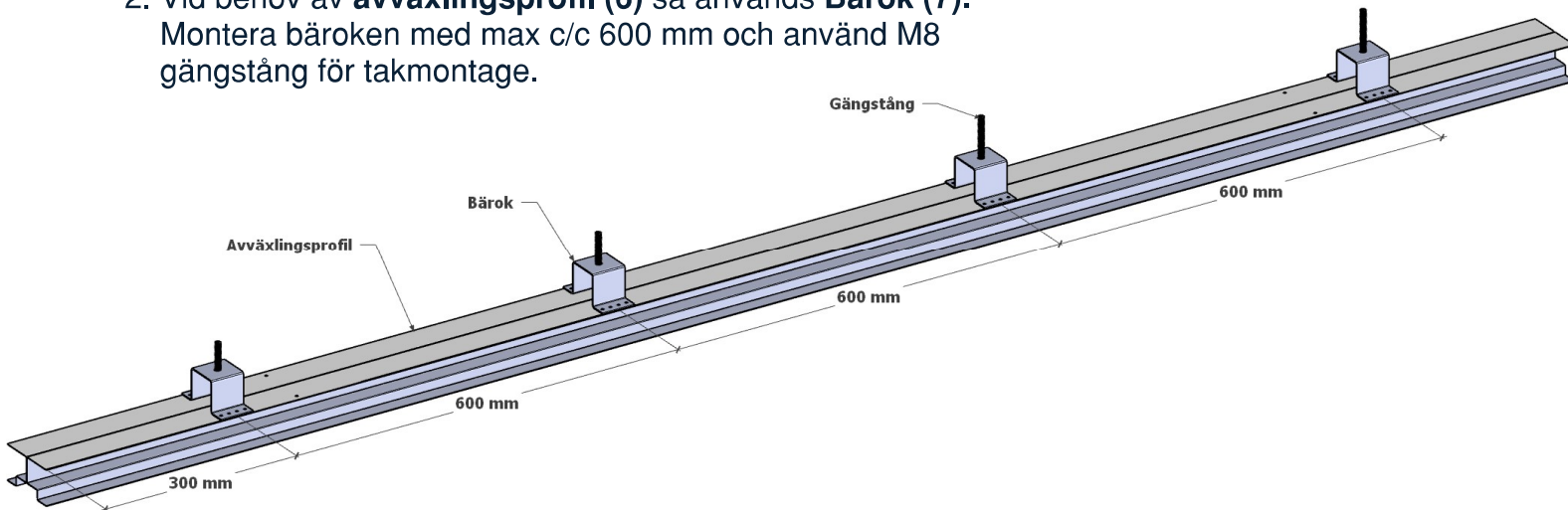


Montaganvisning

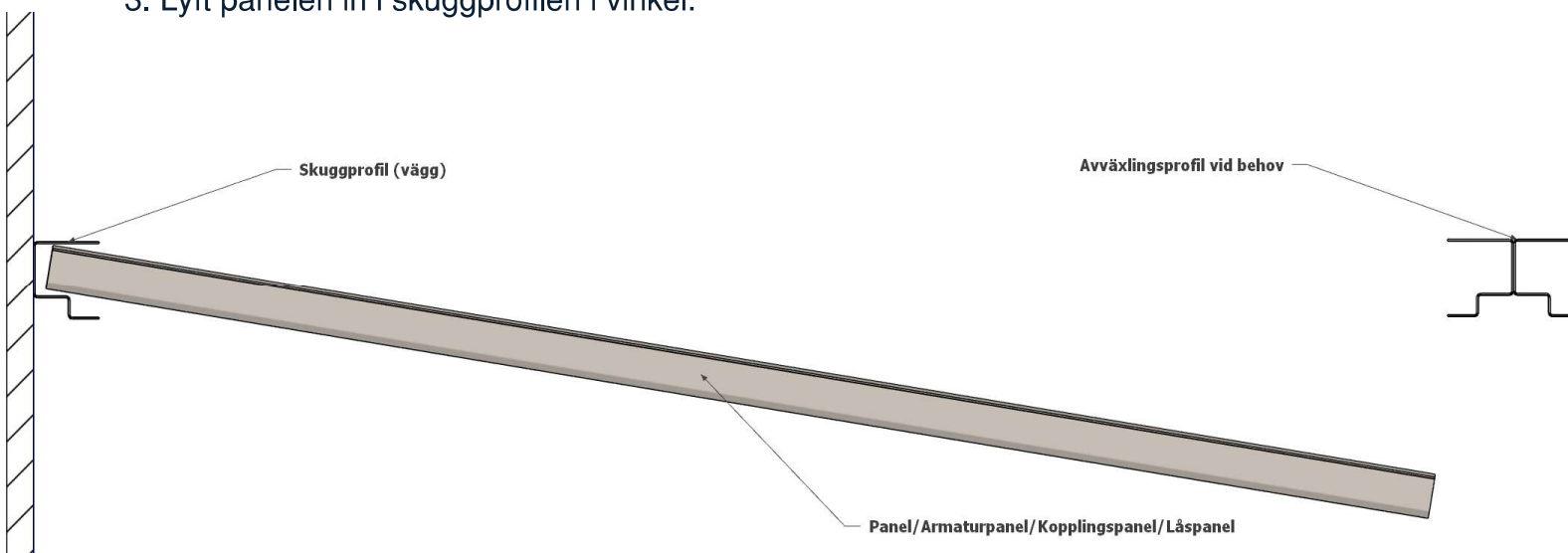
1. Montera **Skuggprofil (1)** mot vägg med ett maxmått på infästningen på c/c 300 mm.



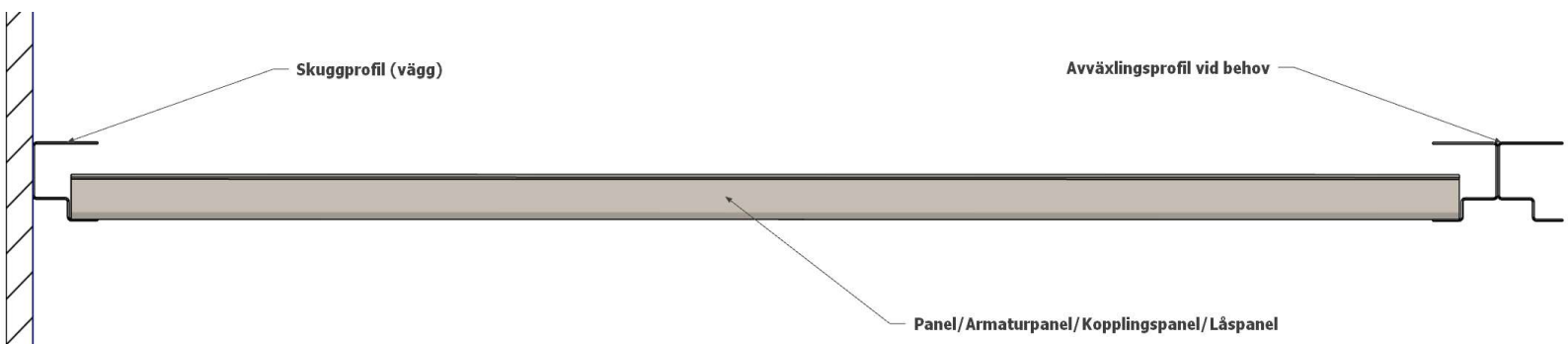
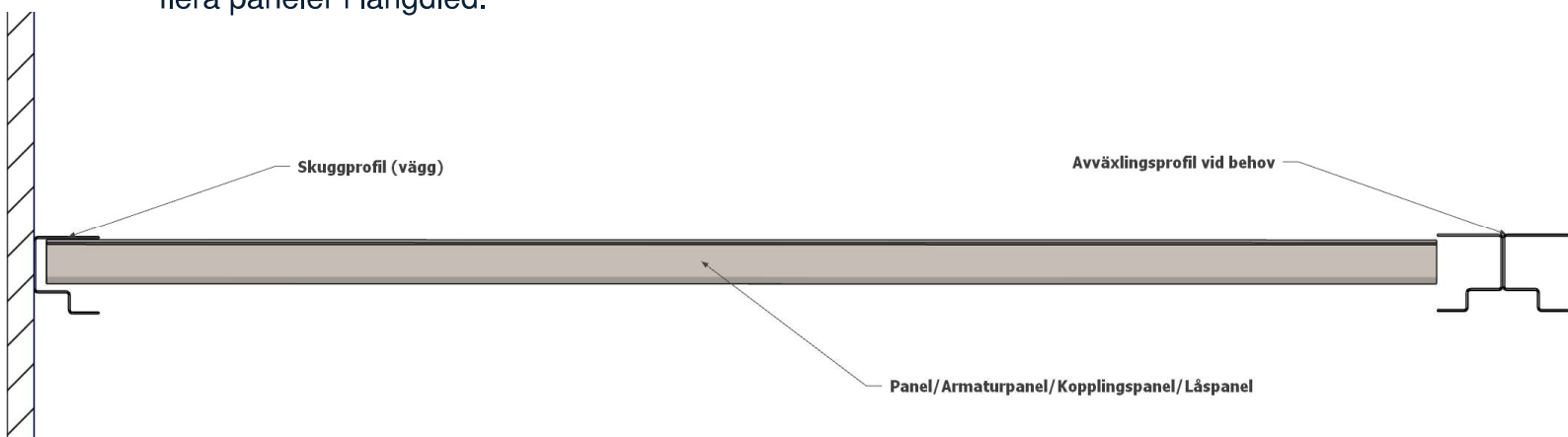
2. Vid behov av **avväxlingsprofil (6)** så används **Bärok (7)**.
Montera bäroken med max c/c 600 mm och använd M8 gängstång för takmontage.



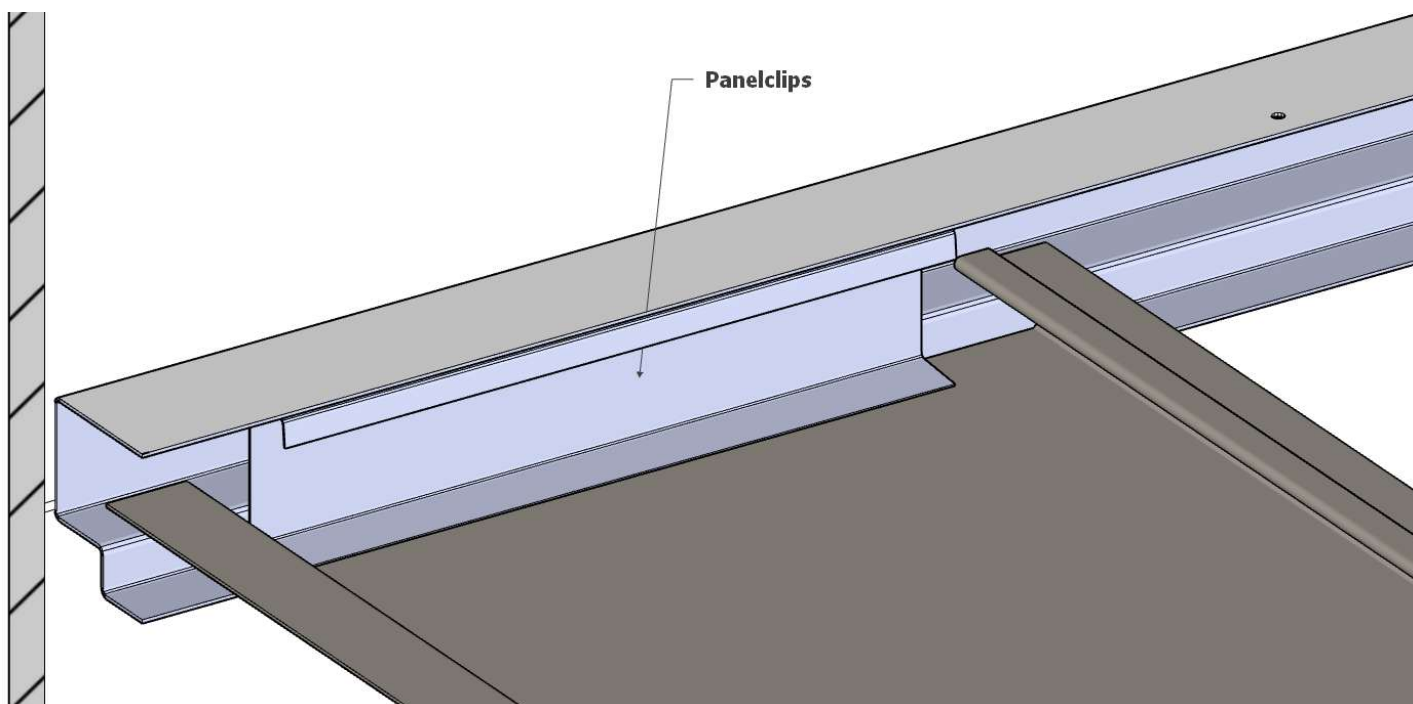
3. Lyft panelen in i skuggprofilen i vinkel.



4. Lyft panelens andra ände och placera den på skuggprofilen (vid vägg-till-vägg-montage) eller på **avväxlingsprofilen (6)** om rummet har flera paneler i längdled.

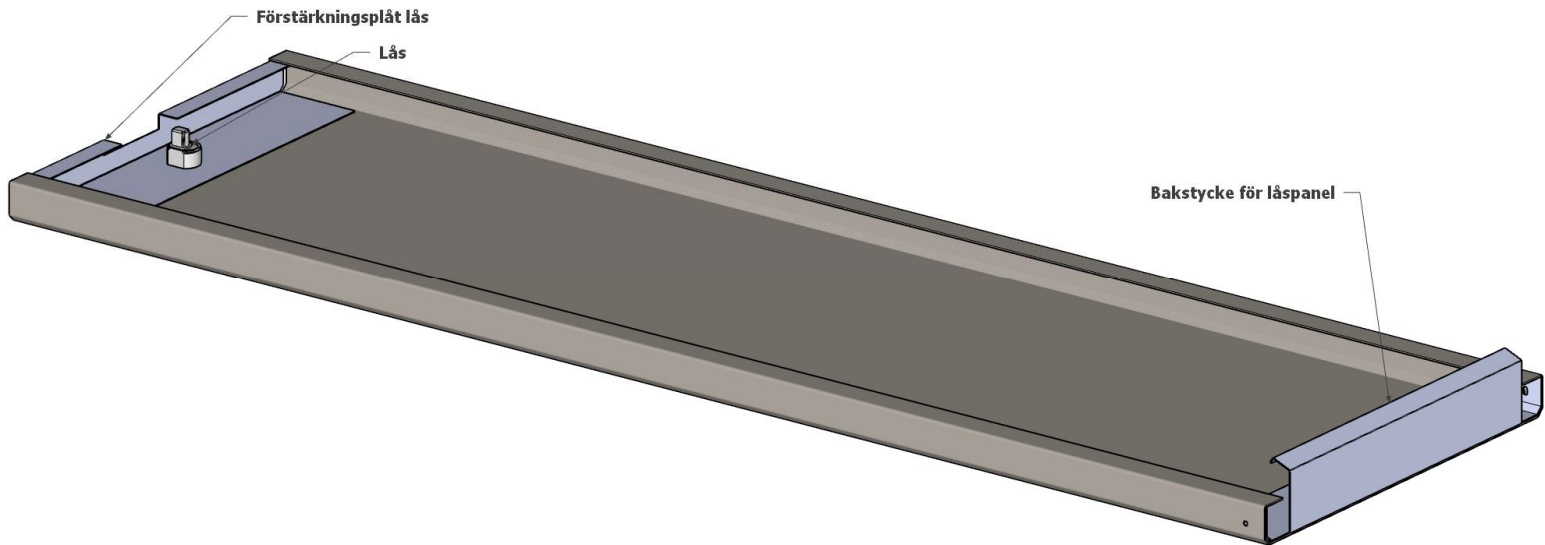


5. Montera fast **panelclips (10)** på var sin sida för att låsa panelen på plats

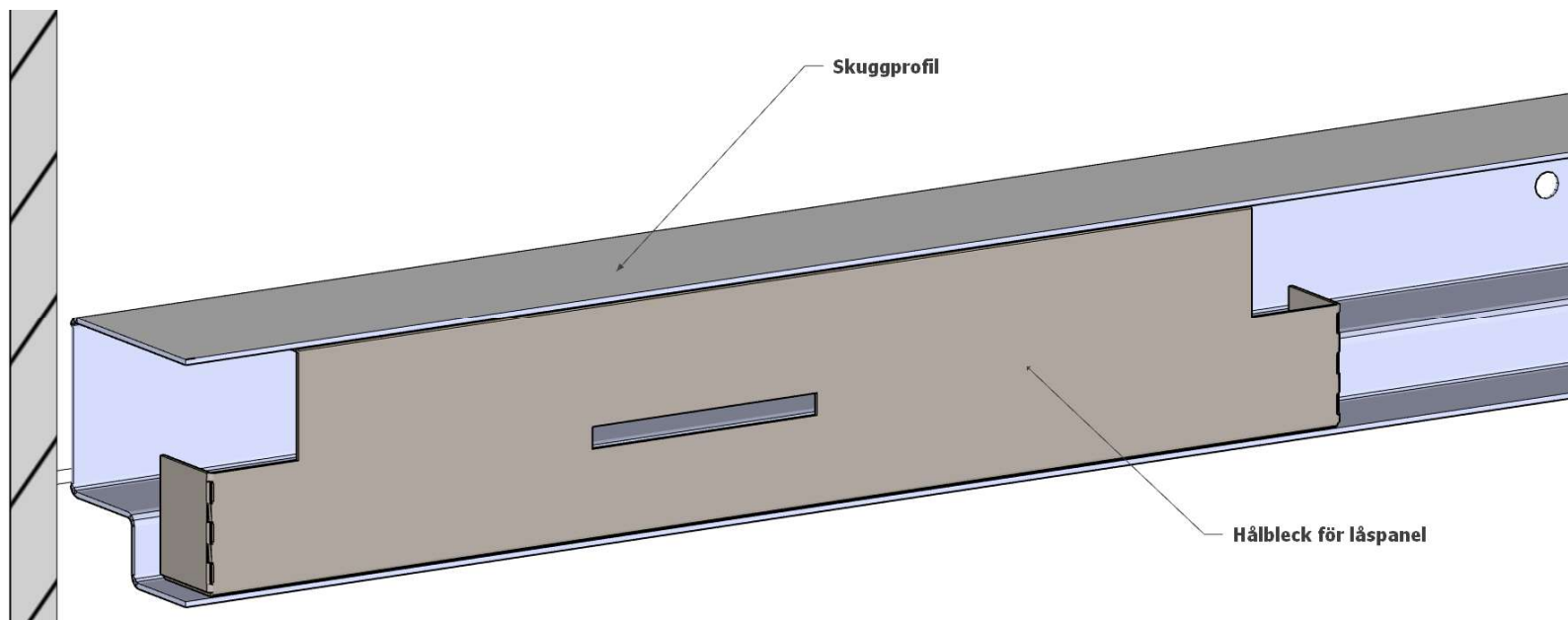


Montaganvisning Låspanel

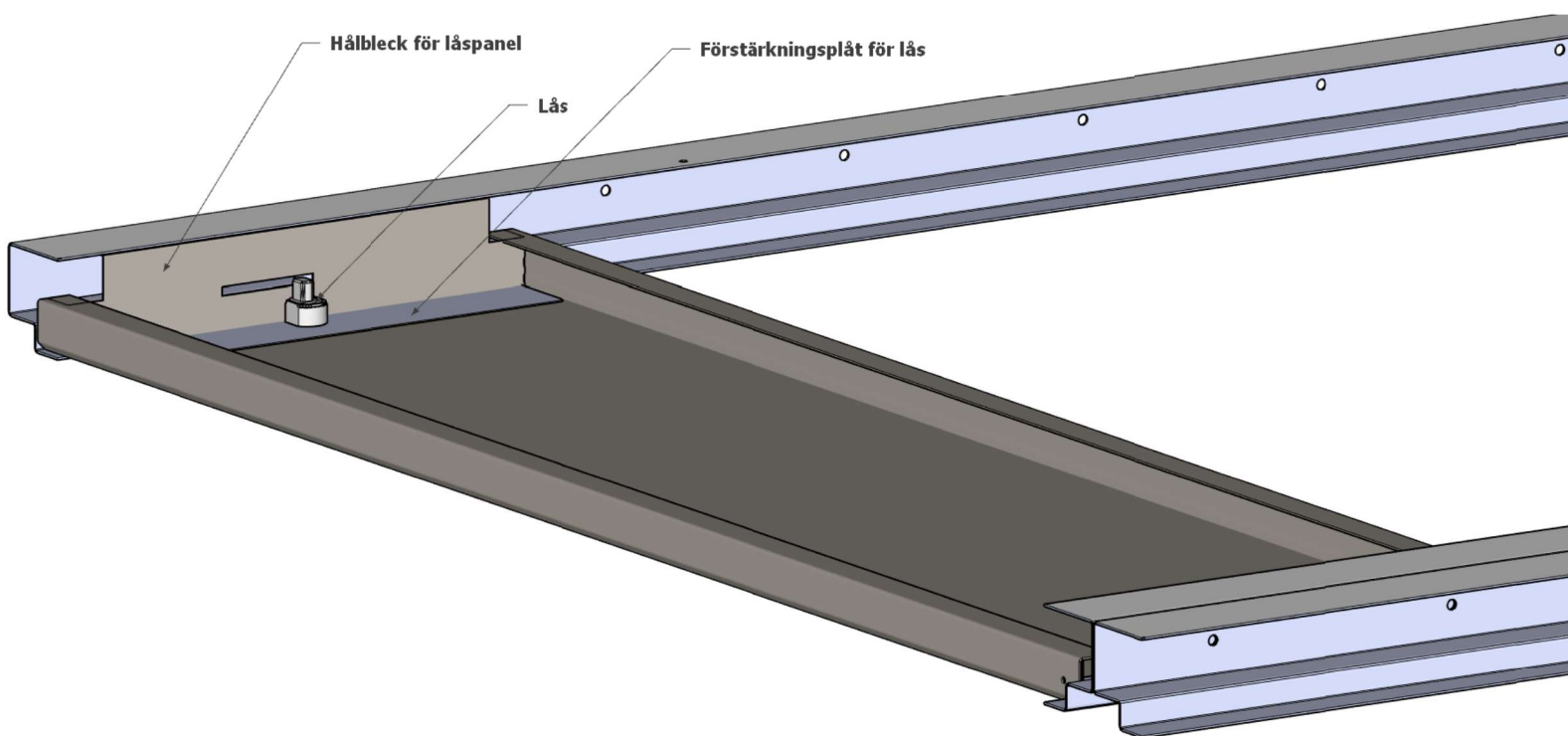
1. Montera fast **bakstycket (8)**, därefter montera **förstärkningsplåt Låspanel(9)** tillsammans med av kunden försett lås.



2. Montera fast **Hålbleck för låspanel (11)** i skuggprofilen.



2. Montera kassetten genom att lägga **Låspanelen (4)** med **bakstycket (11)** mot **Skuggprofilen (5)** så som i monteringssteg 4, lyft sedan delen med låset så att låsdelen linjerar med **Hålblecket (8)**, lås sedan panelen med nyckel. Notera att en(1) **Kopplingspanel (2)** alltid måste monteras i koppling till en **Låspanel (4)**.



Översiktsbild monterat

